

# 电 动 剪 式 升 降 机

## COMPACT 8/10 N



- 收缩高度为 2 米 (Compact 8)
- 0.81 米的宽度
- 0.125 米的离地高度
- 350 千克的平台承载能力 (Compact 8)
- 防坑洼安全系统
- 全比例阀控制

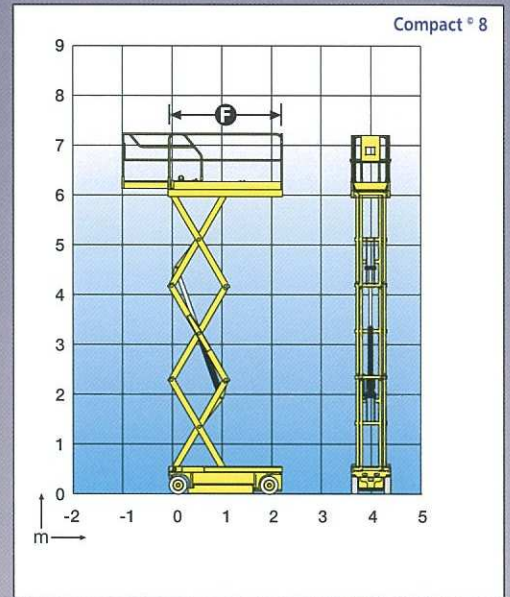
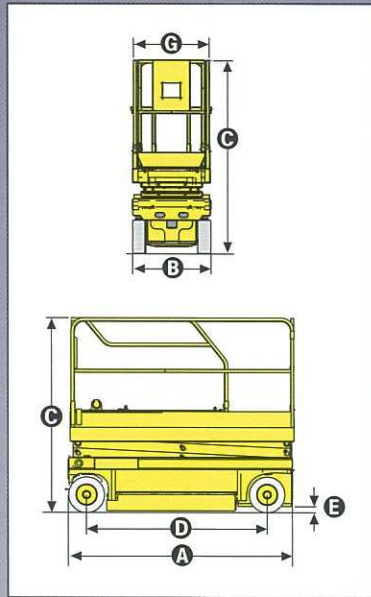


# COMPACT 8/10 N

# 电动剪式升降机

## 欧历胜® 的特点

- 机器收缩高度很低, 可轻松通过标准门道
- 0.81 米的宽度, 可在极其拥挤的环境下作业
- 2.38 米的转弯外径具有极佳的操控性
- 0.125 米的离地高度, 适合室内和室外作业
- 防坑洼安全系统和超载警示, 倾斜警示保护, 具有极高的安全性
- 平台升至最高时仍可行驶
- 极佳的可操作性
- 设计耐用、可靠、易于维修保养
- 平台下降到 2 米高自动停 3 秒延迟保护 (CE 安全标准)



## 标准特征

- 实心轮胎
- 0.92 米的延伸平台
- 2° 倾斜警示保护
- 超载警示
- 两种行驶速度
- 两轮驱动, 两轮转向
- 自动刹车
- 24 伏 - 4 x 6 伏 - 电池
- 24 伏 30 安充电器
- 电池充电指示灯
- 计时器
- 喇叭
- 牵引挂孔和升降观察器
- 手动下降系统
- 安全带挂孔

## 可选装零配件

- 行驶报警
- 230 伏平台电源插座
- 1.5 米操作箱延伸线
- 工作照明灯
- 工作闪光警示灯
- 行驶报警
- 备用电池
- 可分解的液压油
- 航空用防撞感应保护

## 规格

	Compact 8	Compact 10 N
工作高度	8.18 米	10 米
平台高度	6.18 米	8 米
最大高度	6.18 米	8 米
平台承载能力	350 千克	230 千克
<b>A</b> 长度	2.31 米	
含进出踏板	2.48 米	
<b>B</b> 宽度	0.81 米	
<b>C</b> 高度(带围栏)	2.0 米	2.17 米
运输高度(不带围栏)	1.13 米	1.33 米
<b>D</b> 轴距	1.86 米	
<b>E</b> 离地高度	0.125 米	
防坑洼系统启动时	0.025 米	
<b>F</b> x <b>G</b> 平台尺寸	2.3 米 x 0.8 米	
延伸平台长	0.92 米	
延伸承载能力	150 千克	120 千克
行驶速度	1-3.5 千米/小时	
旋转内径	0.34 米	
旋转外径	2.38 米	
提升/下降所需时间	41 / 37 秒	51/42 秒
爬坡能力	25%	
倾斜警示	2°	
控制方式	比例控制	
动力源	24 伏 - 185 安·时	24 伏 - 185 安·时
实心轮胎	0.38 x 0.13 x 0.05 米	
液压油箱	27 升	
车重	1730 千克	2160 千克

AS 1418.10



**Haulotte**  
GROUP

欧历胜英国分公司 • 电话: +44 (0)1952 292753 • www.haulotte-international.com  
 欧历胜香港的纳维亚 AB 分公司 • 电话: +46 31 744 32 90 • www.haulotte.se  
 欧历胜澳大利亚分公司 • 电话: +61 (0)3 9706 6787 • www.haulotte.com.au  
 欧历胜新加坡分公司 • 电话: +65 6546 6150 • www.haulotte.sg  
 欧历胜波兰分公司 • 电话: +48 22 885 65 17 • www.haulotte.com.pl

欧历胜贸易(上海)有限公司 • 电话: +86 21 6442 6610 • www.haulottechina.com  
 欧历胜新西兰分公司 • 电话: +64 (0)9 277 6612 • www.haulotte.com.au  
 欧历胜中东有限公司(FZE) • 电话: +971 (0)4 299 77 35 • www.haulotte-international.com  
 欧历胜 VOSTOK, OOO 有限公司 • 电话: +7 495 730 0580, +7 962 924 69 80 • www.haulotte-international.com